

快速安装指南

枪球联动无线网络摄像机



水星安防APP

- ❖ 一台枪球机
- ❖ 一袋配件螺钉包
- ❖ 一张螺钉孔定位标贴
- ❖ 一个支架
- ❖ 一组防水套件
- ❖ 一本快速安装指南
- ❖ 一个电源适配器(部分机型含有)

注意：本指南中产品图片仅为示意，端口数量、类型和位置等请以实际机型为准。

声明：Copyright © 2025 深圳市美科星通信技术有限公司版权所有。

- ❖ MERCURY产品售后服务承诺：一年保修。
- ❖ 详细售后条款可扫描二维码了解。



产品合格证
已检验

部件名称	有毒有害物质或元素					
	铅(Pb)	汞(Hg)	镉(Cd)	六价铬(Cr(VI))	多溴联苯(PBB)	多溴二苯醚(PBDE)
主机	×	○	○	○	○	○
附件	○	○	○	○	○	○

本表格依据SJ/T 11364的规定编制。
○：表示该有害物质在该部件所有均质材料中的含量均在GB/T 26572规定的限量要求以下。
×：表示该有害物质至少在该部件的某一均质材料中的含量超出GB/T 26572规定的限量要求。
(但该项目仅在库存或已加工产品中有少量应用，且按照计划正在进行环保切换，切换后将符合上述规定。)
⑩ 此环保使用期限只适用于产品在用户手册所规定的条件下工作。

7108503180 REV1.1.0

配置设备

一、连接电源

找到摄像机的电源接口并将电源线插入连接电源。

将设备接通电源，指示灯亮起红灯时表示设备正在启动，持续时间约1分钟。

- Wi-Fi配网：确保摄像机指示灯慢闪Wi-Fi待配置，否则可尝试复位摄像机。



注意 如果购买时搭配电源适配器，请注意：
1. 请使用本产品提供的电源适配器连接设备。
2. 本产品电源适配器仅限室内使用。
3. 电源适配器应安装在设备附近，并应易于接近。

二、下载并安装“水星安防”APP



*请务必将APP更新至最新版本，非最新版本APP将无法配置和管理此摄像机。



说明：

- 如果需要更改设备连接的Wi-Fi网络，请长按设备RESET按键恢复出厂后重新配置。
- 设备连接了家中的Wi-Fi后，若需改为APP直连设备的Wi-Fi热点，只需短按RESET键1秒，再在APP中“我的设备管理-Wi-Fi热点”中，按照页面提示配置。

三、注册并登录APP



四、添加设备

- 1) 点击首页右上角“+”，开始添加设备。
- 2) 扫描摄像机机身标签上的二维码，依据手机引导完成设备绑定。
- 3) 摄像机添加完成后，设备会出现在APP首页的列表中，点击设备对应的画面，即可开启预览。

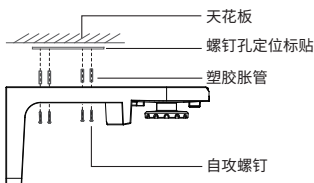


安装设备 摄像机支持吸顶、壁挂和抱杆三种安装方式。

一、安装支架

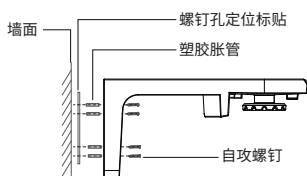
方式1.吸顶安装

将螺钉定位孔标贴粘贴于天花板，然后按照定位图打出底孔并塞入塑胶胀管，将自攻螺钉穿过支架的顶面，将设备固定在天花板上。



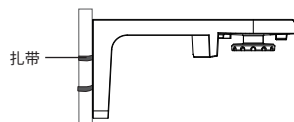
方式2.壁挂安装

将螺钉定位孔标贴粘贴于墙面，然后按照定位图打出底孔并塞入塑胶胀管，将自攻螺钉穿过支架的背面，将设备固定在墙面上。



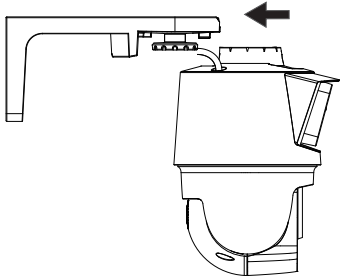
方式3.抱杆安装

以扎带穿过支架背面的线孔，将支架固定在抱杆上。



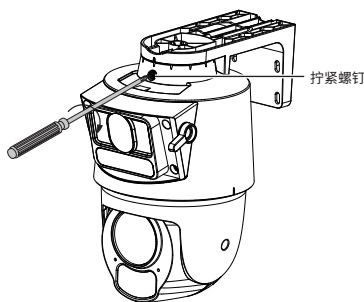
二、将设备卡进支架

将摄像机按照下图方向推入已固定的组合支架，推至底卡住。



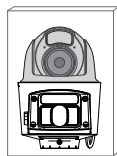
三、拧紧螺钉固定设备和支架

当设备卡入支架后，需要用螺钉固定；将提前安装好的松不脱螺钉拧紧，将摄像机与支架固定。

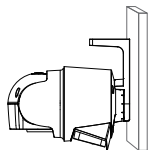


⊗ 常见错误安装方向

倒装



平装



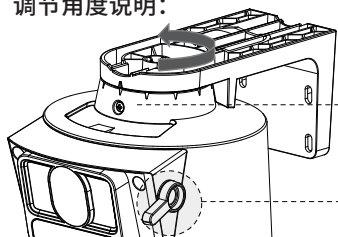
请用户按照说明书方式正确安装，禁止错误方向安装，否则存在因进水导致设备报废风险！



说明

安装完毕，再给摄像机连接电源，摄像机启动完成会自动接入之前配置好的无线网络。待设备绿灯常亮，即可正常使用。

调节角度说明：



支架水平调节：

支架和摄像机外壳上有对应的刻印，两者可做水平旋转调节，**角度30°一档**；用户在使用时需将螺钉拧松才能旋转，为保证卡口对准螺钉，旋转后将螺钉拧紧固定。

可调旋钮：

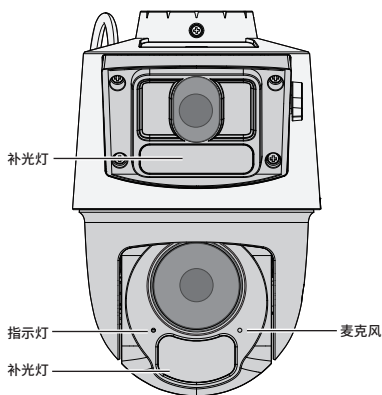
枪机镜头可通过旋钮进行垂直角度调节。

⚠ 注意：

- 安装后请打入配件螺钉，固定摄像机与支架，否则有掉落风险。
- 安装摄像机的墙面需要至少能承受3倍于摄像头的总重，且不少于50N或5kg的重量。
- 建议采用直径6mm的钻头，钻孔深30-35mm。
- 可扫描如下二维码查看防水套件使用说明。



产品外观



指示灯闪烁规则

指示灯常亮	设备正在启动
	Wi-Fi已连接
	设备升级成功
指示灯慢闪	Wi-Fi待配置
	Wi-Fi正在连接
指示灯快闪	开启无线热点
	设备正在升级
	正在恢复出厂设置
	无线热点开启成功
指示灯每隔2秒快速闪烁2次	设备升级失败

⚠ 警告：在居住环境中，运行此设备可能会造成无线电干扰。



说明

- 使用环境温度：-30°C~60°C
- 防尘防水等级：IP66
- 可扫描二维码查看安规符号释义



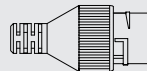
常规接口

- DC电源接口



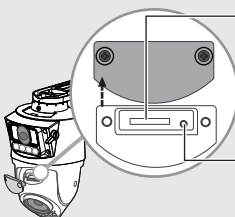
通过此接口可接入电源适配器

- 网络接口



RJ45接口，用于连接以太网设备，如路由器、交换机等

- Micro SD卡槽和RESET(复位键)



Micro SD卡槽

支持Micro SD卡本地存储，插入SD卡，进入“水星安防”APP进行初始化后才能正常使用。

RESET (复位键)

长按5秒，设备将恢复出厂状态；短按1秒，设备将切换连接方式。